

# Dual HF

DALI-2 APC - faux-plafonds  
EAN 4007841 079499  
Réf. 079499



Schéma du circuit principal

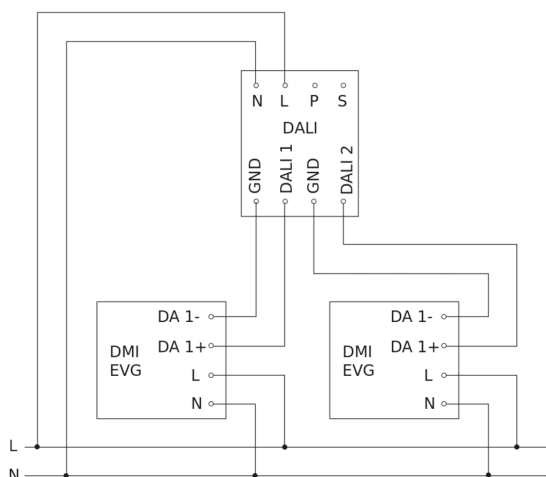


Schéma du circuit d'interconnexion maître/esclave

